

IP65 底发光面光源

CK-IP65-FLB8080



深圳市创科自动化控制技术有限公司

版权所有，保留所有权

目录

1. 产品概述	3
2. 产品特性	3
3. 应用领域	3
4. 规格参数	4
5. 控制单元	5
6. 外观尺寸	5
7. 注意事项	5

1. 产品概述

- IP65 底发光面光源是专为工业检测、自动化识别、智能分拣等机器视觉场景设计的高防护照明设备。其 IP65 防护等级可抵御粉尘侵入及高压喷水，同时具备高均匀性、高稳定性的光学特性，能为机器视觉系统提供精准、一致的光源支持，有效提升图像采集质量与算法识别精度，适配各类恶劣工业环境。

2. 产品特性

- IP65 级防水防尘：外壳采用一体化密封结构，防水胶条选用耐老化硅橡胶，适应潮湿、多尘、喷淋清洗等应用场景。
- 机器视觉专用光学设计：采用高显色指数 ($Ra \geq 90$) LED 灯珠，色彩还原度高，满足精密检测需求。
- 工业级稳定性：恒流驱动设计，电流波动 $\leq \pm 2\%$ ，亮度漂移 $\leq 3\%/1000$ 小时，使用寿命 ≥ 60000 小时。
- 定制化服务：产品颜色、尺寸、接口、安装孔位可定制。

3. 应用领域

- 工件尺寸测量
- 透明物体表面划痕、内部异物检测
- 污点检测
- 金属轮廓毛刺检测
- 液体高位、液体异物检测
- 透明物体表面划痕
- 边缘破损检测
- 车窗密封条裂口检测
- 弹簧间距测量

4. 规格参数

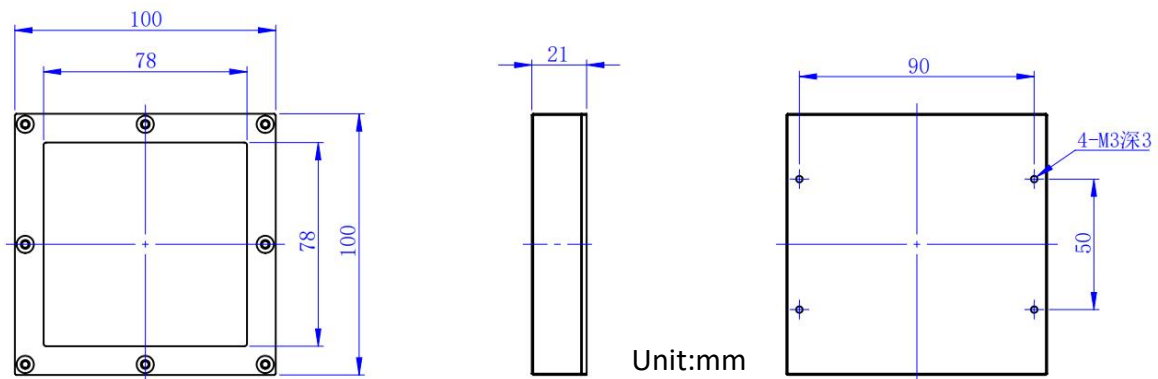
输入电压	DC24V±10%
光源颜色	红/绿/蓝/白
波长/色温	红色 620~630nm 绿色 520~530nm 蓝色 465~475nm 白色 5000-7000K
峰值功率	红 5.5W 绿/蓝/白 7.6W
工作模式	常亮/频闪
防水等级	IP65
外壳材质	铝合金
线缆长度	2 米
接口	SMR-03V-B
接口定义	1: (+) 2: NC 3: (-)
外观尺寸	100*100*21mm (长*宽*高)
重量	约 392g
固定螺丝	M3*4
选配件	光源延长线 3/5 米
控制单元	CK 系列光源控制器
使用环境	温度: 0~40℃、湿度: 20~85%RH (非凝结)
保存环境	温度: -20~60℃、湿度: 20~85%RH (非凝结)
冷却方式	自然冷却

5. 控制单元

- 本产品建议搭配数字光源控制器 CK-HDT24-70W-4DT-V2 使用。



6. 外观尺寸



7. 注意事项

- 操作人员需具备基本电气知识，禁止非专业人员拆卸或维修光源。
- 若发现光源冒烟、异味，应立即切断电源，远离设备，联系售后，禁止自行处理。
- 清洁时禁止使用水直接冲洗光源，即使 IP65 防护，也避免长时间浸泡。
- 废弃光源需按工业电子废弃物处理标准回收，禁止随意丢弃。