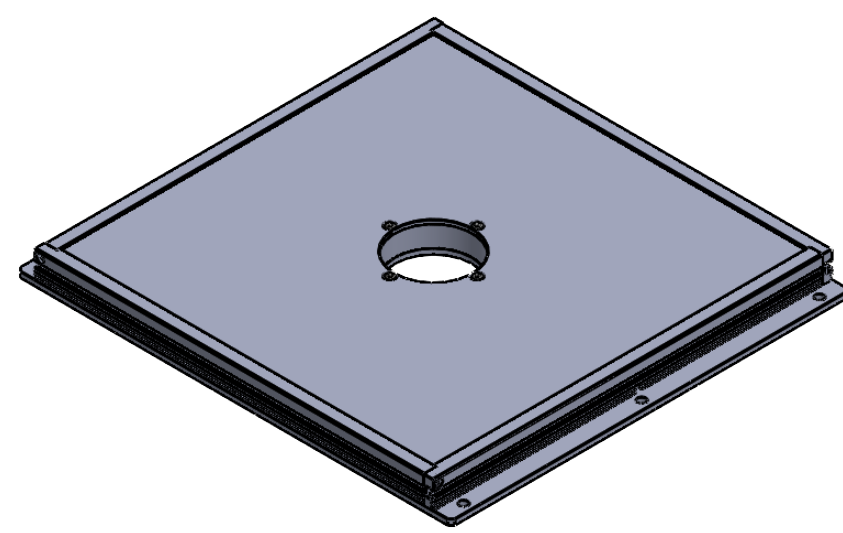
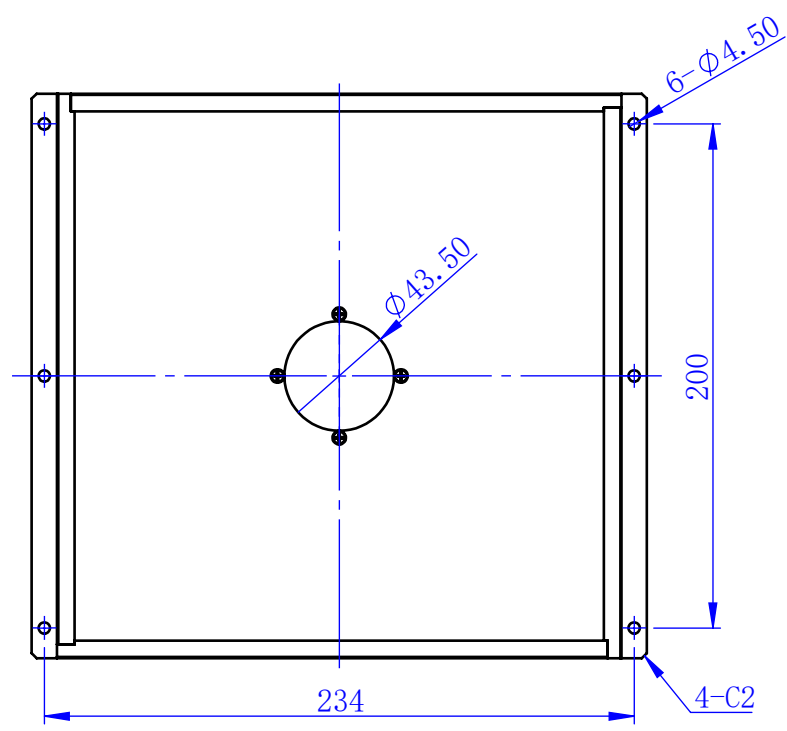
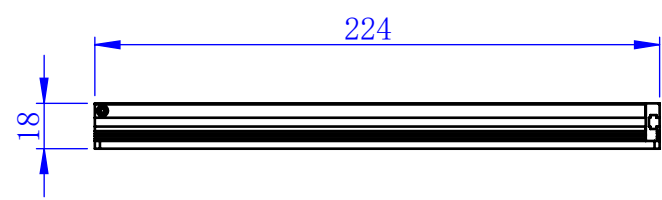
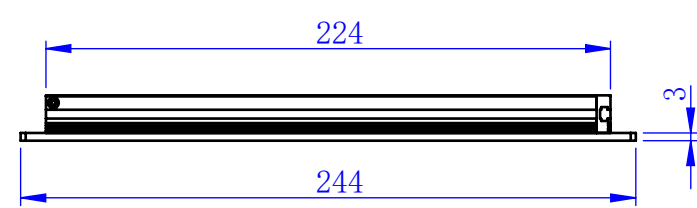


其余:  $\frac{3.2}{\nabla}$



未注尺寸公差参照 GB/T1804-M级  0.5~6      ± 0.1 >6~30     ± 0.2 >30~120   ± 0.3 >120~400   ± 0.5 >400~1000 ± 0.8 >1000~2000 ± 1.2 >2000~4000 ± 2	机 型		组 别		零件名称	底发开孔光面光源
	设 计		单 位	mm	图 号	CK-FLB0210210Y45
	制 图		比 例	1:3	功 率	37W
	核 准		数 量		表 面 处 理	
	审 批		材 料		版 次	
	视 图		创科视觉			