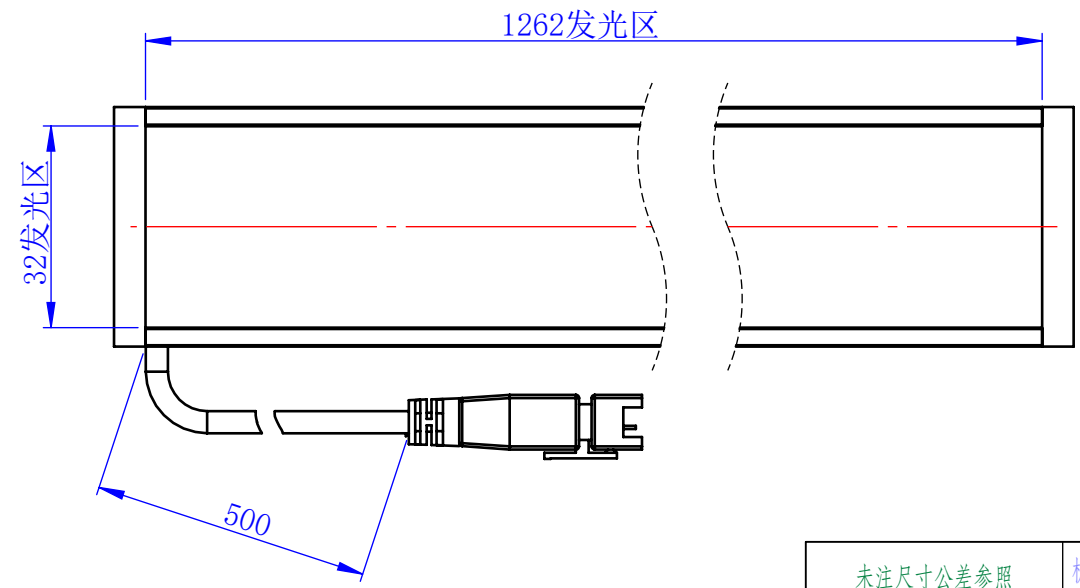
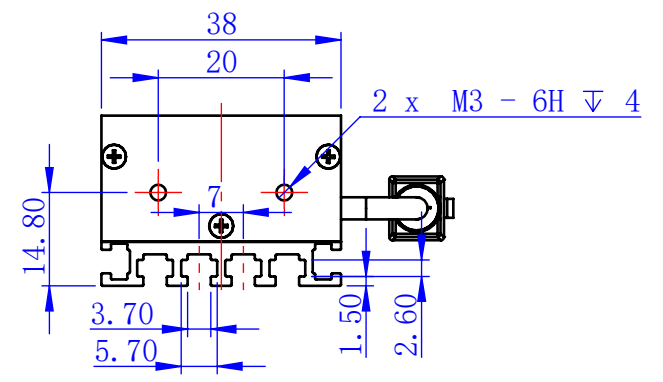
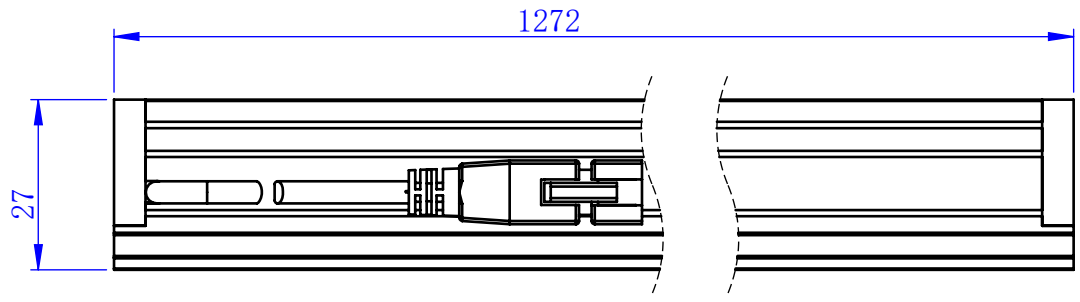


其余: $\sqrt{3.2}$



未注尺寸公差参照 GB/T1804-M级 0.5~6 ± 0.1 >6~30 ± 0.2 >30~120 ± 0.3 >120~400 ± 0.5 >400~1000 ± 0.8 >1000~2000 ± 1.2 >2000~4000 ± 2	机 型		组 别		零件名称	条形光源
	设 计	yan	单 位	mm	图 号	CK-BL127238
	制 图	yan	比 例	1:1.2	工艺类别	
	核 准		数 量		表面处理	
	审 批		材 料		版 次	
	视 图		深圳市创科自动化控制技术有限公司			