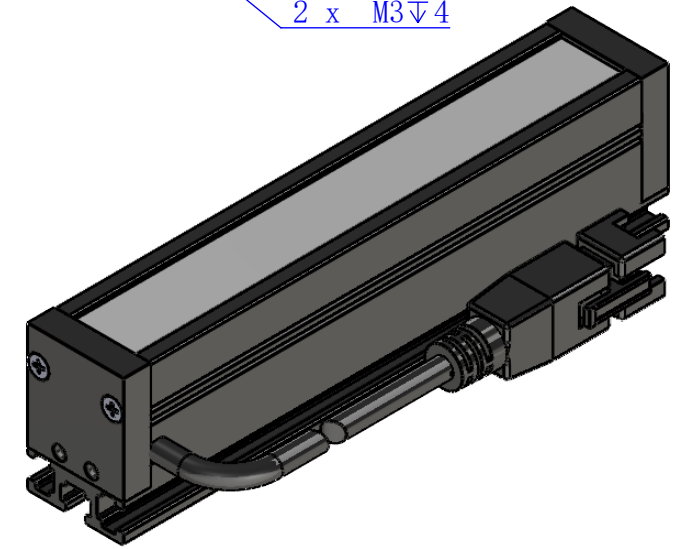
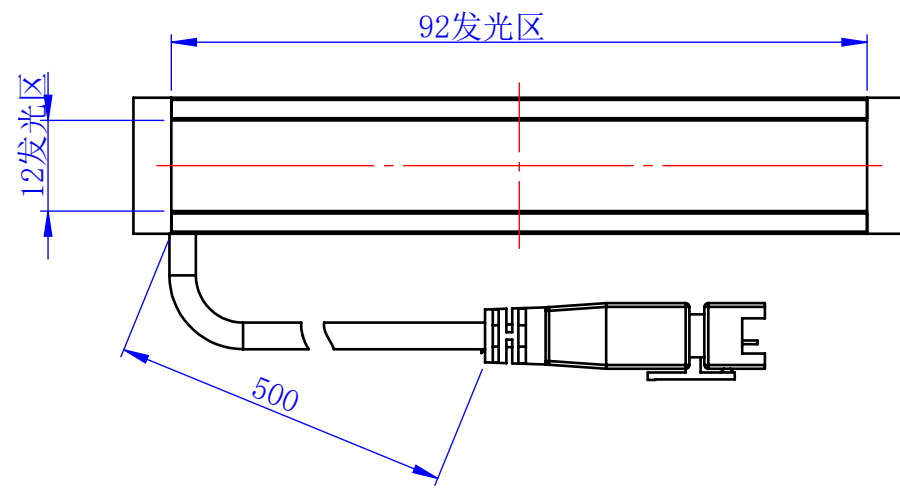
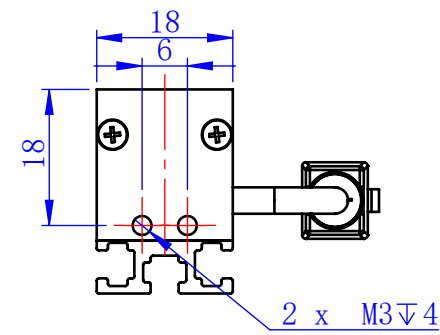
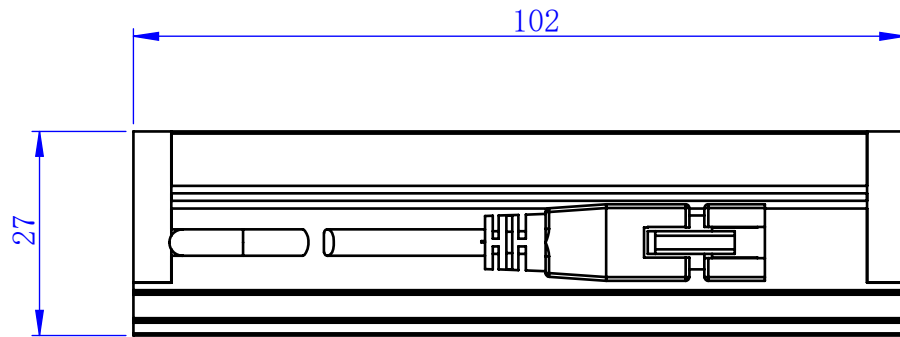


其余: $\sqrt{3.2}$



| | | | | | | |
|---|-----|-----|------------------|-----|------|------------|
| 未注尺寸公差参照 GB/T1804-M级 0.5~6 ± 0.1 >6~30 ± 0.2 >30~120 ± 0.3 >120~400 ± 0.5 >400~1000 ± 0.8 >1000~2000 ± 1.2 >2000~4000 ± 2 | 机 型 | | 组 别 | | 零件名称 | 条形光源 |
| | 设 计 | yan | 单 位 | mm | 图 号 | CK-BL10218 |
| | 制 图 | yan | 比 例 | 1:1 | 工艺类别 | |
| | 核 准 | | 数 量 | | 表面处理 | |
| | 审 批 | | 材 料 | | 版 次 | |
| | 视 图 | | 深圳市创科自动化控制技术有限公司 | | | |