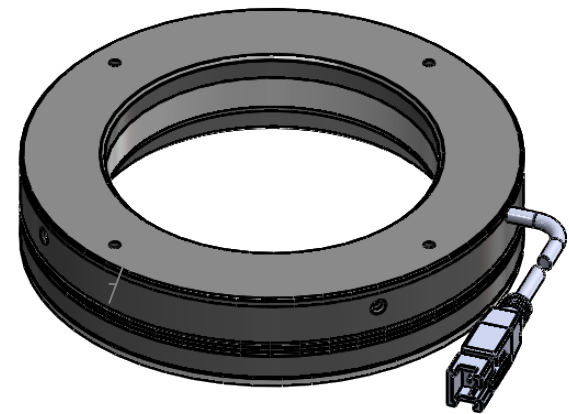
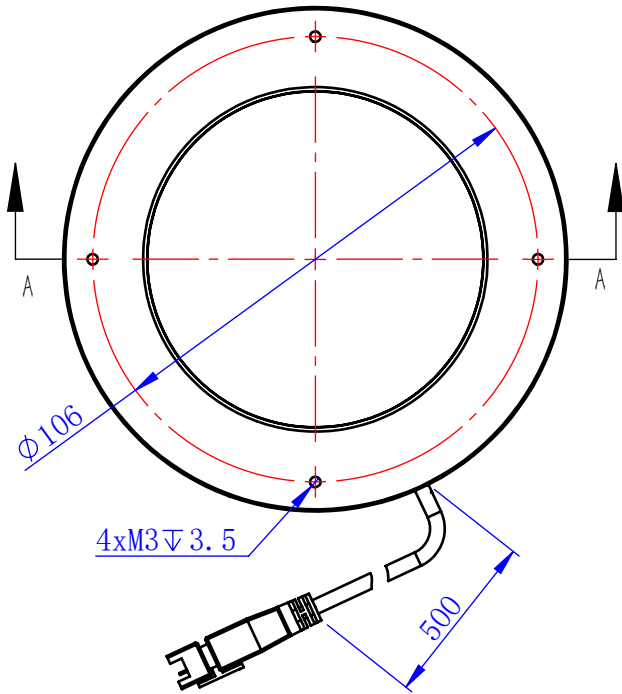
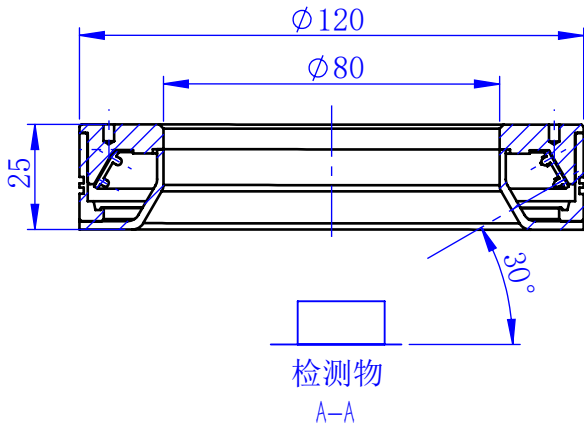


其余:  $\frac{3.2}{\nabla}$



未注尺寸公差参照 GB/T1804-M级  0.5~6           ± 0.1 >6~30           ± 0.2 >30~120         ± 0.3 >120~400       ± 0.5 >400~1000      ± 0.8 >1000~2000     ± 1.2 >2000~4000     ± 2	机 型		组 别		零件名称	环形光源
	设 计	yan	单 位	mm	图 号	CK-RL12030
	制 图	yan	比 例	1:1.8	工艺类别	
	核 准		数 量		表面处理	
	审 批		材 料		版 次	
	视 图			深圳市创科自动化控制技术有限公司		