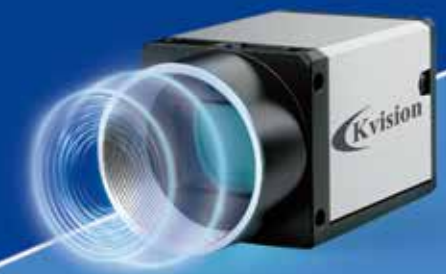




创科视觉

工业相机 CK-MachineVision Cameras



关注官方微信公众号

深圳市创科自动化控制技术有限公司
CK Machine Vision Technology Co., Ltd.

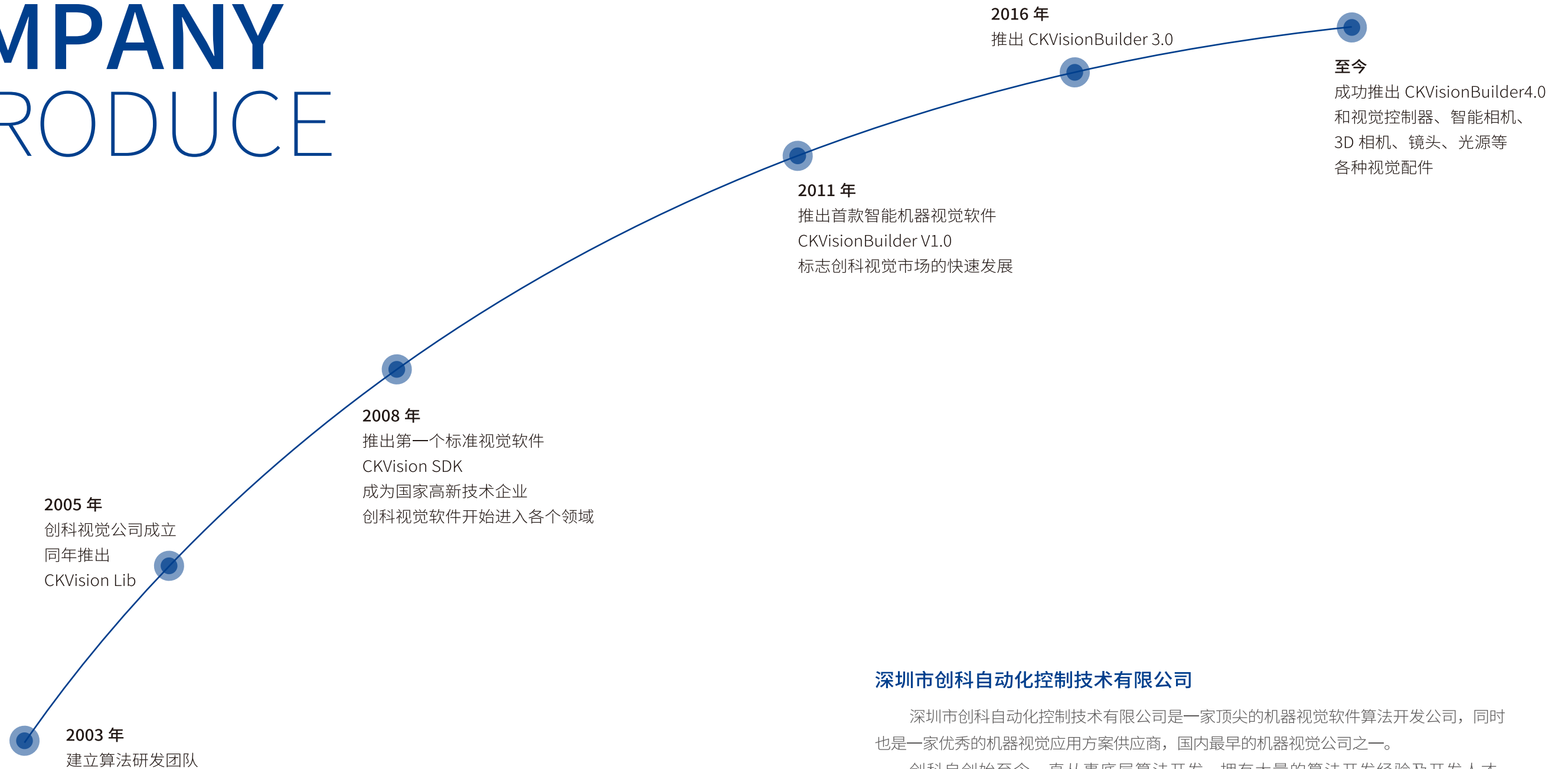
电话: 0755-33938281 0755-33938283
传真: 0755-33938285 邮箱: info@ckvision.net
邮编: 518125 网址: www.ckvision.net

总部地址: 深圳市宝安区新桥街道洪田路 155 号创新智慧港 1 栋 B 座 1105
华东分公司: 昆山市伟业路 18 号现代广场 A2302
西南分公司: 成都市郫都区创智南一路 38 号 2 栋 805
广州办事处: 广州市番禺区东艺路金山谷意库 80 栋 603-604
惠州办事处: 惠州市惠城区仲恺大道惠环段 269 号新港大厦 610
台湾办事处: 新北市板桥区双十路二段 79 号 9 楼 (捷运江子翠 3 号出口)

深圳市创科自动化控制技术有限公司
CK Machine Vision Technology Co.,Ltd.

COMPANY INTRODUCE

公司简介



深圳市创科自动化控制技术有限公司

深圳市创科自动化控制技术有限公司是一家顶尖的机器视觉软件算法开发公司，同时也是一家优秀的机器视觉应用方案供应商，国内最早的机器视觉公司之一。

创科自创始至今一直从事底层算法开发，拥有大量的算法开发经验及开发人才，CKVisionSDK 便是用底层算法开发的产品之一，主要是提供给有编程经验开发者使用，它拥有极其灵活的使用模式，支持各种开发语言可以创建出强大而灵活的应用软件。在另外一方面我们也提供了为非标设备快速开发而来的 CKVisionBuilder, 它拥有无与伦比的开发速度可以完全按照开发者的意图实现各种逻辑流程，重要的是它同时提供强大的运算处理能力，拥有各种经过长期测试验证的算法工具。

公司目前是国家级高新技术企业，深圳双软企业，拥有多项技术发明专利、实用新型专利和几十项软件著作权。在总部设有专业的机器视觉实验室和拥有丰富经验的项目评估小组，经过近 20 年的积累与创新，创科提供了各种视觉产品包括但不限于机器视觉软件、智能相机、视觉控制器、3D 相机、工业相机、镜头、光源等，全方面满足客户的需求。



LABORATORY

实验室

专业等级的机器视觉实验室

- ✓ 配置各类智能相机、视觉传感器
- ✓ 先进的机器视觉软件 CKVisionBuilder
- ✓ 各种实验平台



机器视觉配套硬件



- ✓ 各种型号的工业相机
- ✓ FA 镜头、远心镜头、各种菱镜
- ✓ 丰富的机器视觉光源
- ✓ 视觉配件齐全



HONOR

企业荣誉

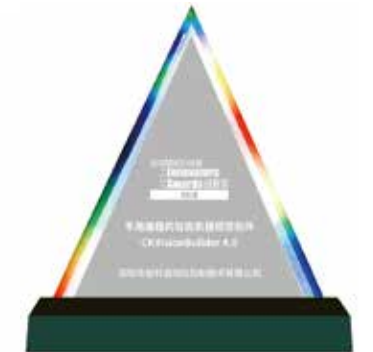
部分证书展示



国家高新技术企业



2021 年度机器视觉创新产品 TOP10



视觉系统设计创新奖 VSDC 2022 金奖



多项发明专利、实用新型专利和几十项软件著作权



深圳市机器人行业十大机器人关键零部件企业奖



深圳装备工业骨干企业



第十四届中国自动化年度创新产品奖

CK-S系列 工业面阵相机

创科视觉CK-S系列全新二代工业相机，搭载优异的图像传感器，动态范围高，信噪比好，图像质量优异，具备出色的功耗设计，兼容机器视觉标准协议和GenICam 标准，同时加入了丰富的进阶 ISP 功能，减轻用户图像处理的负担。



CK-S系列 GigE 工业面阵相机

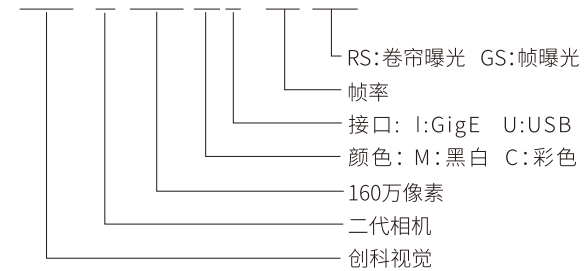


性能特点

- 二代工业相机，出色的功耗设计，新一代外观结构设计，支持四面安装，更高安装精度
- PRO 版本植入无损压缩、降噪、超级调色盘、用户自定义密钥等丰富功能
- 千兆网接口，最大传输距离可到 100m(无中继)
- 兼容 GigE Vision V2.0 协议及 GenICam 标准
- 符合 CE, FCC, RoHS, KC 认证

选型说明

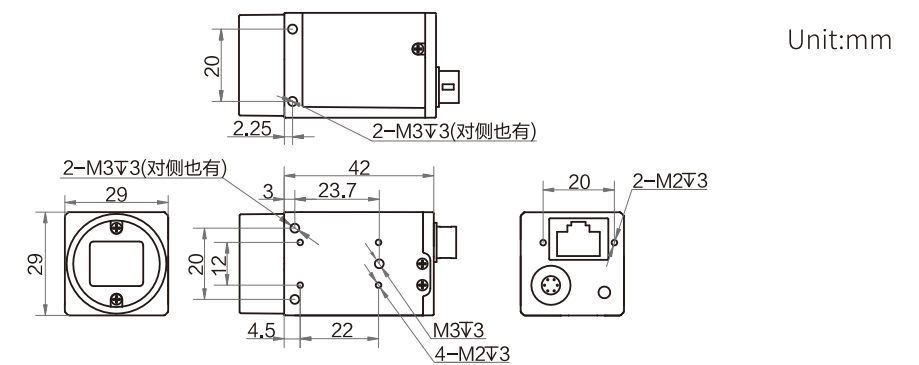
CK-S160MI-65GS



型号参数表

产品型号	传感器型号	传感器类型	靶面尺寸	像元尺寸	快门类型	分辨率	最大帧率	位深	黑白/彩色	镜头接口	外形尺寸 mm ²
CK-S40MI-125GS	IMX297	CMOS	1/2.9"	6.9 μm	Global	720 × 540	125 fps	10 bit	黑白	C-Mount	29 × 29 × 42
CK-S40CI-125GS	IMX297	CMOS	1/2.9"	6.9 μm	Global	720 × 540	125 fps	10 bit	彩色	C-Mount	29 × 29 × 42
CK-S160MI-65GS	IMX296	CMOS	1/2.9"	3.45 μm	Global	1440 × 1080	65fps	10bit	黑白	C-Mount	29 × 29 × 42
CK-S160CI-65GS	IMX296	CMOS	1/2.9"	3.45 μm	Global	1440 × 1080	65fps	10bit	彩色	C-Mount	29 × 29 × 42
CK-S500MI-24GS	IMX264	CMOS	2/3"	3.45 μm	Global	2448 × 2048	24.2 fps	12 bit	黑白	C-Mount	29 × 29 × 42
CK-S500CI-24GS	IMX264	CMOS	2/3"	3.45 μm	Global	2448 × 2048	24.2 fps	12 bit	彩色	C-Mount	29 × 29 × 42
CK-S600MI-19RS	IMX178	CMOS	1/1.8"	2.4 μm	Rolling	3072 × 2048	19.1 fps	12 bit	黑白	C-Mount	29 × 29 × 42
CK-S600CI-19RS	IMX178	CMOS	1/1.8"	2.4 μm	Rolling	3072 × 2048	19.1 fps	12 bit	彩色	C-Mount	29 × 29 × 42
CK-S2000MI-6RS	IMX183	CMOS	1"	2.4 μm	Rolling	5472 × 3648	5.9fps	10bit	黑白	C-Mount	29 × 29 × 42
CK-S2000CI-6RS	IMX183	CMOS	1"	2.4 μm	Rolling	5472 × 3648	5.9fps	10bit	彩色	C-Mount	29 × 29 × 42

外形尺寸图



CK-H系列 工业面阵相机

创科视觉CK-H 系列为高端型系列产品, 针对面板、电子半导体、新能源等行业的高精尖应用开发, 同时满足高分辨率、高帧率需求。多年的工艺积累和严苛的质量管控让产品具备一流的交付质量。



CK-H系列 GigE 工业面阵相机

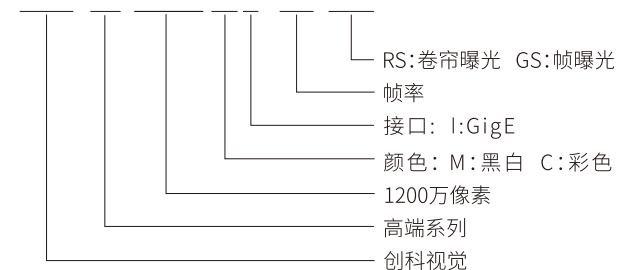


性能特点

- 搭载优异的图像传感器, 动态范围高, 信噪比好, 图像质量优异
- 植入性能强大的明/暗场校正、镜头阴影校正等 ISP 算法, 保证成像一致性
- 百级净化工艺管控, 品质控制业内领先
- 千兆网接口, 最大传输距离可到 100m (无中继)
- 兼容 GigE Vision V2.0 协议及 GenICam 标准
- 符合 CE, FCC, RoHS, KC 认证

选型说明

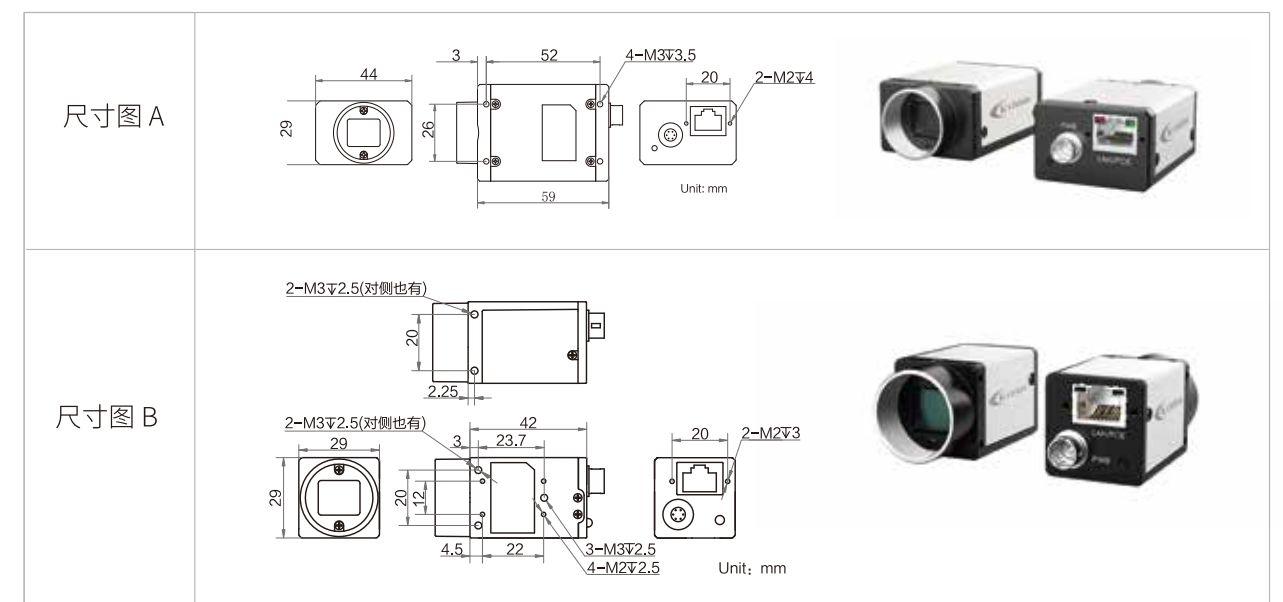
CK-H1200MI-10GS



型号参数表

产品型号	传感器型号	传感器类型	靶面尺寸	像元尺寸	快门类型	分辨率	最大帧率	位深	黑白/彩色	镜头接口	相机尺寸 mm ²	尺寸图
CK-H1200MI-10GS	IMX304	CMOS	1.1"	3.45 μm	Global	4096 × 3000	9.4fps	12bit	黑白	C-Mount	44 × 29 × 59	A
CK-H1200CI-10GS	IMX304	CMOS	1.1"	3.45 μm	Global	4096 × 3000	9.4fps	12bit	彩色	C-Mount	44 × 29 × 59	A
CK-H1200MI-11GS	IMX304	CMOS	1.1"	3.45 μm	Global	4096 × 3000	9.4 fps	12 bit	黑白	C-Mount	29 × 29 × 42	B
CK-H2500MI-5GS	GMAX0505	CMOS	1.1"	2.5 μm	Global	5120 × 5120	4.5 fps	12 bit	黑白	C-Mount	44 × 29 × 59	A
CK-H2500CI-5GS	GMAX0505	CMOS	1.1"	2.5 μm	Global	5120 × 5120	4.5 fps	12 bit	彩色	C-Mount	44 × 29 × 59	A
CK-H2500MI-5GS-IR	GMAX0505	CMOS	1.1"	2.5 μm	Global	5120 × 5120	4.5 fps	12 bit	近红外增强	C-Mount	44 × 29 × 59	A

外形尺寸图



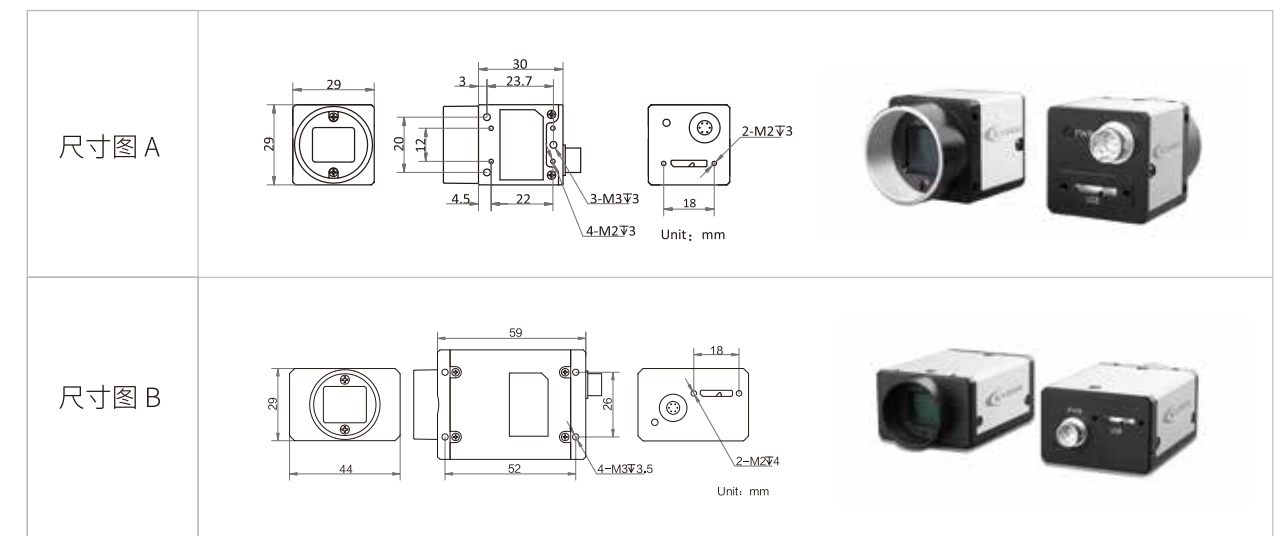
CK-H系列 USB3.0 工业面阵相机



► 型号参数表

产品型号	传感器型号	传感器类型	靶面尺寸	像元尺寸	快门类型	分辨率	最大帧率	位深	黑白/彩色	镜头接口	相机尺寸 mm ²	尺寸图
CK-H500MU-74GS	IMX250	CMOS	2/3"	3.45 μm	Global	2448 × 2048	74 fps	12 bit	黑白	C-Mount	29 × 29 × 30	A
CK-H500CU-74GS	IMX250	CMOS	2/3"	3.45 μm	Global	2448 × 2048	74 fps	12 bit	彩色	C-Mount	29 × 29 × 30	A
CK-H1200MU-23GS	IMX304	CMOS	1.1"	3.45 μm	Global	4096 × 3000	23.1 fps	12 bit	黑白	C-Mount	44 × 29 × 59	B
CK-H1200CU-23GS	IMX304	CMOS	1.1"	3.45 μm	Global	4096 × 3000	23.1 fps	12 bit	彩色	C-Mount	44 × 29 × 59	B

► 外形尺寸图

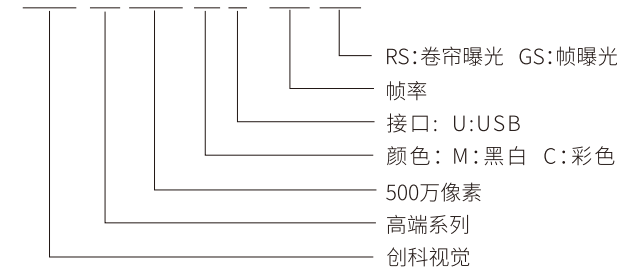


► 性能特点

- 搭载优异的图像传感器, 动态范围高, 信噪比好, 图像质量优异
- 植入性能强大的明 / 暗场校正、镜头阴影校正等 ISP 算法, 保证成像一致性
- 百级净化工艺管控, 品质控制业内领先
- USB 3.0 接口, 支持 USB 供电, 机身锁固螺孔提高安装稳定性
- 兼容 USB3 Vision 协议及 GenICam 标准
- 符合 CE, FCC, RoHS, KC 认证

► 选型说明

CK-H500MU-74GS



CK-U系列 工业面阵相机

创科视觉CK-U系列选用低功耗平台,性能稳定,打造同时满足稳定和必要功能的普惠型工业相机产品,助力用户更简单获取视觉应用。



CK-U系列 GigE 工业面阵相机

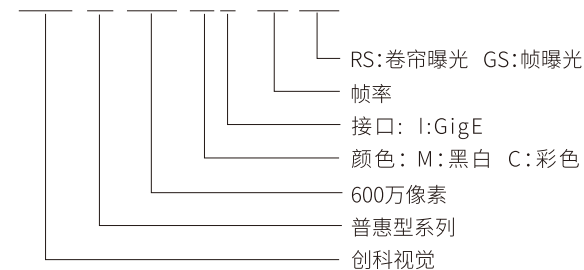


▶ 性能特点

- 低功耗平台,性能稳定,可选 PoE 供电
- 支持软触发、硬触发及自由运行多种模式
- 千兆网接口,最大传输距离可到 100m(无中继)
- 兼容 GigE Vision V2.0 协议及 GenICam 标准
- 符合 CE, FCC, RoHS, KC 认证

▶ 选型说明

CK-U600MI-19RS



▶ 型号参数表

产品型号	传感器型号	传感器类型	靶面尺寸	像元尺寸	快门类型	分辨率	最大帧率	黑白/彩色	供电	典型功耗	镜头接口
CK-U40MI-126GS	IMX297	CMOS	1/2.9"	6.9 μm	Global	720 × 540	126.5 fps	黑白	9 ~ 24 VDC, PoE 选配	2 W@12 VDC	C-Mount
CK-U40CI-126GS	IMX297	CMOS	1/2.9"	6.9 μm	Global	720 × 540	126.5 fps	彩色	9 ~ 24 VDC, PoE 选配	2 W@12 VDC	C-Mount
CK-U160MI-66GS	IMX296	CMOS	1/2.9"	3.45 μm	Global	1440 × 1080	65.8 fps	黑白	9 ~ 24 VDC, PoE 选配	2 W@12 VDC	C-Mount
CK-U160CI-66GS	IMX296	CMOS	1/2.9"	3.45 μm	Global	1440 × 1080	65.8 fps	彩色	9 ~ 24 VDC, PoE 选配	2 W@12 VDC	C-Mount
CK-U200CI-56RS	IMX290	CMOS	1/2.8"	2.9 μm	Rolling	1920 × 1080	56.0 fps	彩色	9 ~ 24 VDC, 支持 PoE	2.1 W@12 VDC	C-Mount
CK-U600MI-19RS	IMX178	CMOS	1/1.8"	2.4 μm	Rolling	3072 × 2048	19.1 fps	黑白	9 ~ 24 VDC, PoE 选配	1.7 W@12 VDC	C-Mount
CK-U600CI-19RS	IMX178	CMOS	1/1.8"	2.4 μm	Rolling	3072 × 2048	19.1 fps	彩色	9 ~ 24 VDC, PoE 选配	1.72 W@12 VDC	C-Mount
CK-U1200MI-10RS	IMX226	CMOS	1/1.7"	1.85 μm	Rolling	4024 × 3036	9.7 fps	黑白	9 ~ 24 VDC, PoE 选配	1.78 W@12 VDC	C-Mount
CK-U1200CI-10RS	IMX226	CMOS	1/1.7"	1.85 μm	Rolling	4024 × 3036	9.7 fps	彩色	9 ~ 24 VDC, PoE 选配	1.82 W@12 VDC	C-Mount
CK-U40MI-126GS(N)	IMX297	CMOS	1/2.9"	6.9 μm	Global	720 × 540	126.5 fps	黑白	9 ~ 24 VDC	2 W@12 VDC	C-Mount
CK-U40CI-126GS(N)	IMX297	CMOS	1/2.9"	6.9 μm	Global	720 × 540	126.5 fps	彩色	9 ~ 24 VDC	2 W@12 VDC	C-Mount
CK-U500MI-24RS(N)	AR0521	CMOS	1/2.5"	2.2 μm	Rolling	2592 × 1944	24.0 fps	黑白	9 ~ 24 VDC	1.78 W@12 VDC	C-Mount
CK-U500CI-24RS(N)	AR0521	CMOS	1/2.5"	2.2 μm	Rolling	2592 × 1944	24.0 fps	彩色	9 ~ 24 VDC	1.81 W@12 VDC	C-Mount
CK-U160MI-66GS(N)	IMX296	CMOS	1/2.9"	3.45 μm	Global	1440 × 1080	65.8 fps	黑白	9 ~ 24 VDC	2 W@12 VDC	C-Mount
CK-U160CI-66GS(N)	IMX296	CMOS	1/2.9"	3.45 μm	Global	1440 × 1080	65.8 fps	彩色	9 ~ 24 VDC	2 W@12 VDC	C-Mount
CK-U600MI-19RS(N)	IMX178	CMOS	1/1.8"	2.4 μm	Rolling	3072 × 2048	19.1 fps	黑白	9 ~ 24 VDC	1.7 W@12 VDC	C-Mount

产品型号	传感器型号	传感器类型	靶面尺寸	像元尺寸	快门类型	分辨率	最大帧率	黑白/彩色	供电	典型功耗	镜头接口
CK-U600CI-19RS(N)	IMX178	CMOS	1/1.8"	2.4 μm	Rolling	3072 × 2048	19.1 fps		9 ~ 24 VDC	1.72 W@12 VDC	C-Mount
CK-U1200MI-10RS(N)	IMX226	CMOS	1/1.7"	1.85 μm	Rolling	4024 × 3036	9.7 fps		9 ~ 24 VDC	1.78 W@12 VDC	C-Mount
CK-U1200CI-10RS(N)	IMX226	CMOS	1/1.7"	1.85 μm	Rolling	4024 × 3036	9.7 fps		9 ~ 24 VDC	1.82 W@12 VDC	C-Mount

备注：(N)表示：NO POE

► 外形尺寸图

