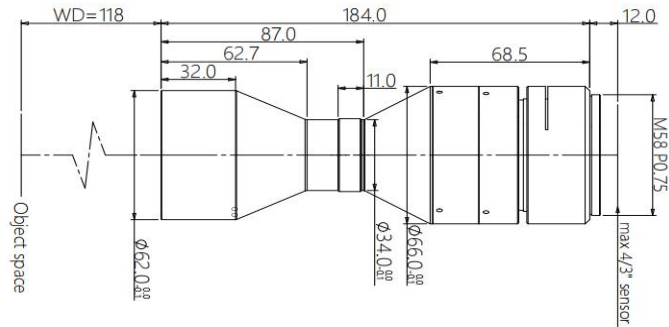


规格书

高精度双远心镜头



SDTCM 系列高精度双远心镜头特点

- SDTCM 大靶面系列专为大靶面、高像素成像系统设计
- FOV 从 26mm 到 300mm，满足对不同视场的需求
- 支持从 4/3"~59mm 各种规格 M/F 接口工业相机
- 多种组合，并可实现双倍率，内置同轴光等功能
- 大光圈、高远心度、超低畸变，超大景深，满足高端系统要求

配套光源

SDTCL-42-xW-y
平行（远心）光源
光束直径 42mm



机械参数

相机接口	M58
镜头总长 (mm)	184.0
净重 (kg)	0.9

光学参数

物方视场 FOV(Φ mm)	42
放大倍率 $\beta(x)$	0.571
物方工作距 WD(mm)	118 \pm 3
支持 CCD 尺寸 (Φ mm)	24(4/3")
像方最佳 F/#	9.4
像方 MTF30 (lp/mm)	>90
物方景深 DoF(mm)	\pm 2.4@F20
像方畸变 (% max)	<0.1
物方远心度 ($^{\circ}$ max)	<0.1
物像距 I/O(mm)	314 \pm 3

视野范围 (mm x mm)

4/3" 基恩士 21M (17.86x14.32)	31.3x25.1
4/3" PYTHON 12K (18.43x13.82)	32.3x24.2
4/3" CMV8000 (18.48x13.73)	32.4x24.0

