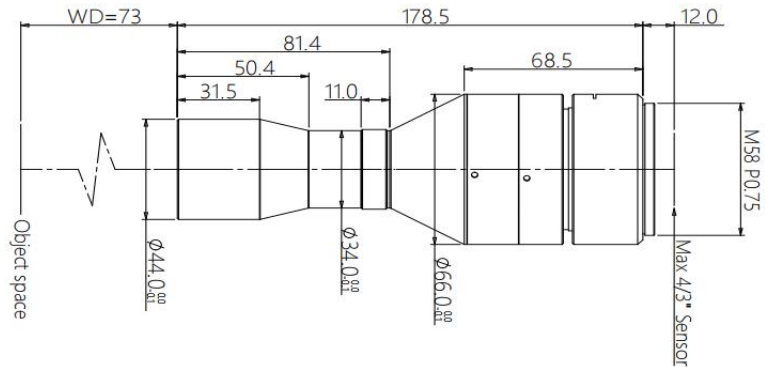


# CK-SDTCM430-26-M58-AL

## 规格书

## 高精度双远心镜头



### SDTCM 系列高精度双远心镜头特点

- SDTCM 大靶面系列专为大靶面、高像素成像系统设计
- FOV 从 26mm 到 300mm，满足不同视场的需求
- 支持从 4/3"~59mm 各种规格 M/F 接口工业相机
- 多种组合，并可实现双倍率，内置同轴光等功能
- 大光圈、高远心度、超低畸变，超大景深，满足高端系统要求

### 配套光源

SDTCL-26-xW-y  
平行（远心）光源  
光束直径 26mm



### 机械参数

相机接口	M58
镜头总长 (mm)	178.5
净重 (kg)	0.8

### 光学参数

物方视场 FOV( $\Phi$ mm)	26
放大倍率 $\beta(x)$	0.923
物方工作距 WD(mm)	73 $\pm$ 1
支持 CCD 尺寸 ( $\Phi$ mm)	24(4/3")
像方最佳 F/#	12.5
像方 MTF30 (lp/mm)	>65
物方景深 DoF(mm)	$\pm$ 0.9@F20
像方畸变 (% max)	<0.1
物方远心度 ( $^{\circ}$ max)	<0.1
物像距 l/O(mm)	264 $\pm$ 1

### 视野范围 (mm x mm)

4/3" 基恩士 21M (17.86x14.32)	19.3x15.5
4/3" PYTHON 12K (18.43x13.82)	20.0x15.0
4/3" CMV8000 (18.48x13.73)	20.0x14.9

