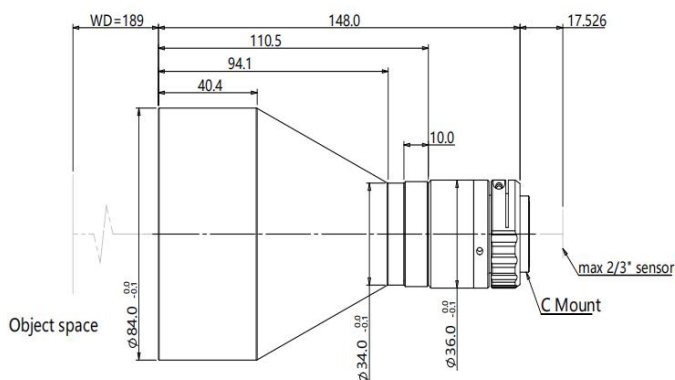


# CK-SDTCM230-64-AL

## 规格书

## 高精度双远心镜头



### 光学参数

物方视场 FOV( $\Phi$ mm)	64
放大倍率 $\beta(x)$	0.178
物方工作距 WD(mm)	189 $\pm$ 3
支持 CCD 尺寸 ( $\Phi$ mm)	11.4(2/3")
像方最佳 F/#	5.4
像方 MTF30 (lp/mm)	>145
物方景深 DoF(mm)	$\pm$ 13.8@F11
像方畸变 (% max)	<0.1
物方远心度 ( $^{\circ}$ max)	<0.1
物像距 I/O(mm)	355 $\pm$ 3

### 视野范围 (mm x mm)

1/1.8" EV76C570 (7.2x5.4)	40.4x30.3
1/1.7" IMX226 (7.5x5.6)	42.1x31.5
2/3" IMX250/264 (8.45x7.1)	47.5x39.9

### 机械参数

相机接口	C
镜头总长 (mm)	148.0
净重 (kg)	0.8

### 配套光源

SDTCL-64-xW-y  
平行 (远心) 光源  
光束直径 64mm

