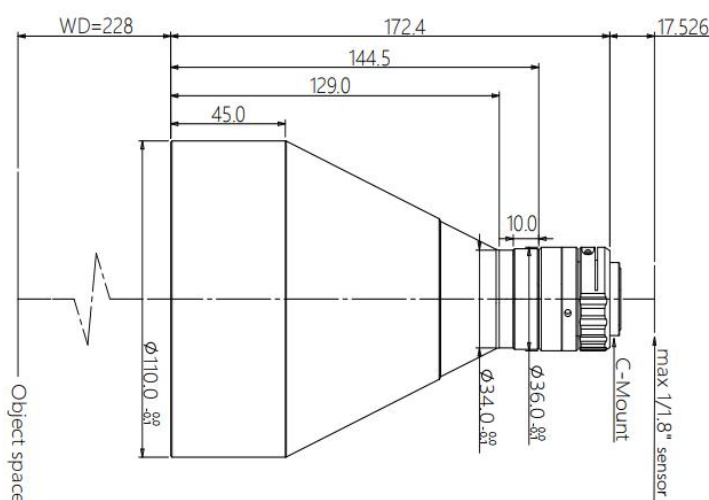


规格书

高精度双远心镜头



SDTCM 系列高精度双远心镜头特点

- 极致的双远心设计，拥有卓越的成像品质
- FOV 从 26mm 到 300mm，满足对不同市场的需求
- 支持从 1/2.5"~1.1" 各种规格 C 接口工业相机
- 大光圈、高远心度、超低畸变，超大景深，满足高端系统要求

配套光源

SDTCL-80H-xW-y
平行 (远心) 光源
光束直径 80mm



机械参数

相机接口	C
镜头总长 (mm)	172.4
净重 (kg)	1.9

光学参数

物方视场 FOV(Φ mm)	80
放大倍率 $\beta(x)$	0.113
物方工作距 WD(mm)	228 \pm 4
支持 CCD 尺寸 (Φ mm)	9.0(1/1.8")
像方最佳 F/#	4.6
像方 MTF30 (lp/mm)	>195
物方景深 DoF(mm)	\pm 34.8@F11
像方畸变 (% max)	<0.1
物方远心度 ($^{\circ}$ max)	<0.1
物像距 I/O(mm)	418 \pm 4

视野范围 (mm x mm)

1/1.8" IMX178 (7.43x4.9)	65.8x43.4
1/1.8" IMX252/265 (7.1x5.3)	62.8x46.9

