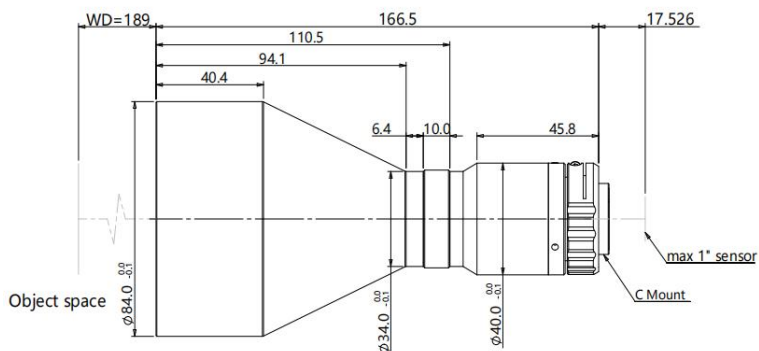


CK-SDTCM110-64-AL

规格书

高精度双远心镜头



光学参数

物方视场 FOV(Φ mm)	64
放大倍率 $\beta(x)$	0.258
物方工作距 WD(mm)	189 \pm 3
支持 CCD 尺寸 (Φ mm)	16.6(1")
像方最佳 F/#	9.8
像方 MTF30 (lp/mm)	>85
物方景深 DoF(mm)	\pm 9.6@F16
像方畸变 (% max)	<0.1
物方远心度 ($^{\circ}$ max)	<0.1
物像距 I/O(mm)	373 \pm 3

视野范围 (mm x mm)

1" PYTHON 5000(12.43x9.83)	48.2x38.1
1" IMX255(14.19x7.51)	55.0x29.1
1" IMX183(13.13x8.76)	50.9x34.0

机械参数

相机接口	C
镜头总长 (mm)	166.5
净重 (kg)	0.9

配套光源

SDTCL-64-xW-y
 平行 (远心) 光源
 光束直径 64mm

